



35-48

ALDOKS

ALUSYSTEMS

Aluminyum Kapı Pencere ve Giydirme Cephe Sistemleri
Aluminium Window Doors and Facade Systems



MİMARİ KATALOG

ARCHITECTURAL CATALOGUE

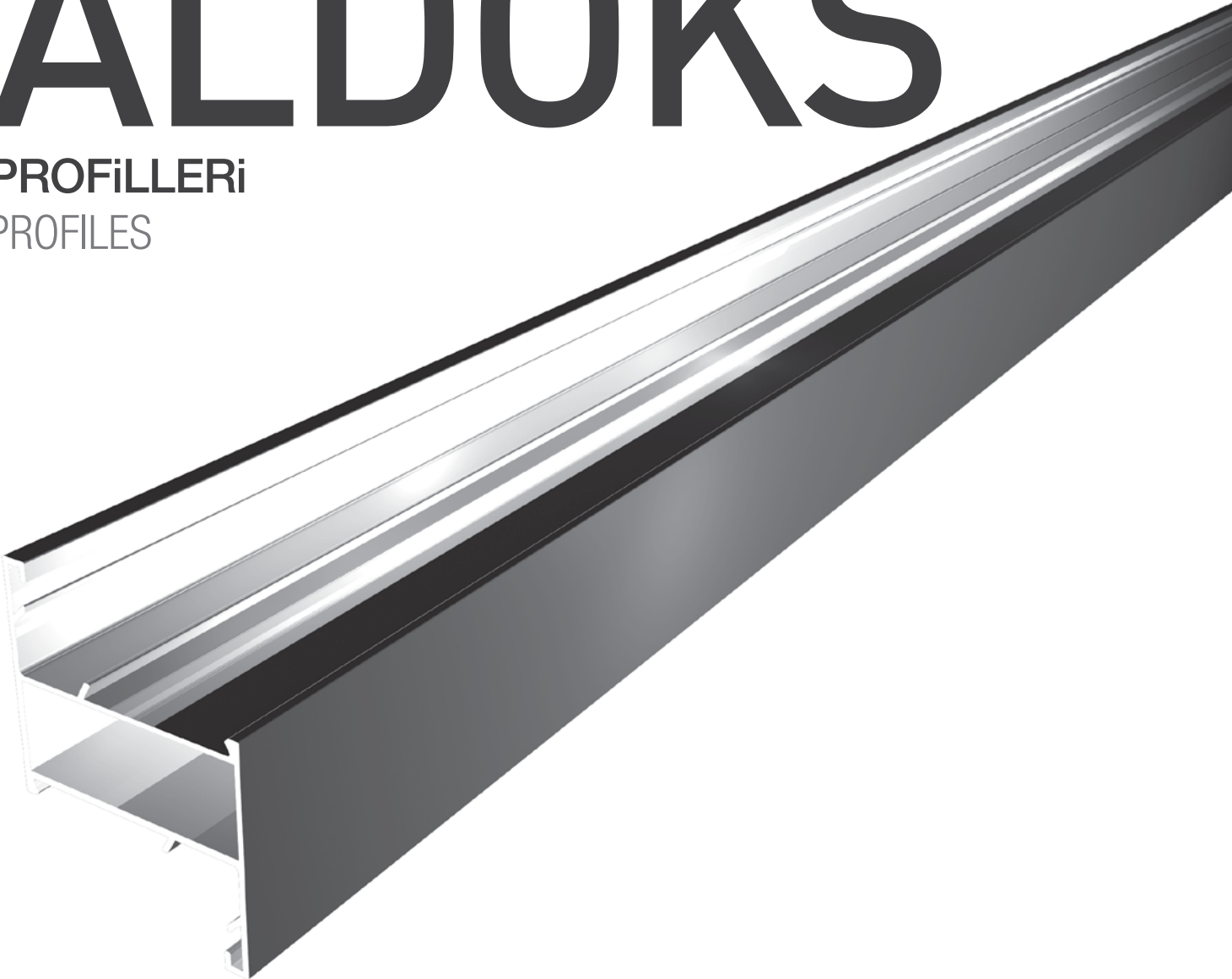
Aluminyum Kapı Pencere ve Giydirme Cephe Sistemleri
Aluminium Window Doors and Facade Systems



ALUSYSTEMS
Profil Detayları
ALUSYSTEMS
Profile Details

ALDOKS

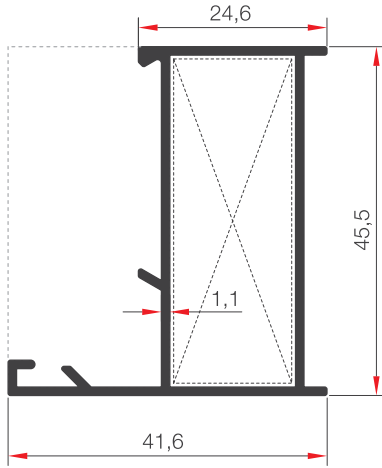
PROFİLLERİ
PROFILES



ALUSYSTEMS

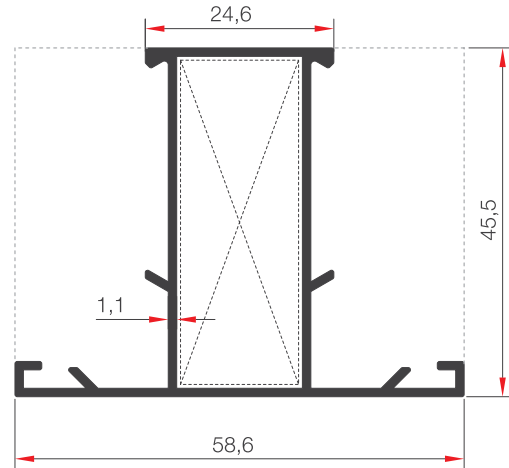
Aluminyum Kapı Pencere ve Giydirme Cephe Sistemleri
Aluminium Window Doors and Facade Systems





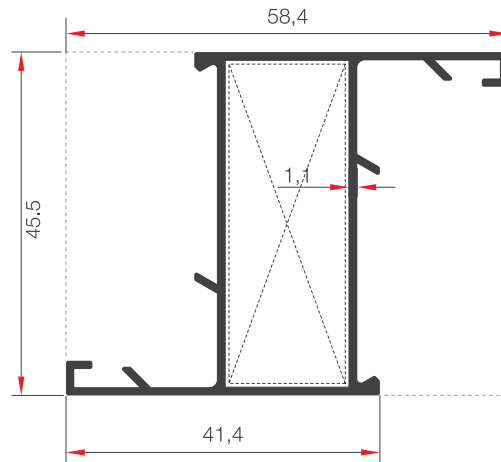
ÇEYREK SERİ KASA PROFİLİ

59401

AĞIRLIK (kg/m) / WEIGHT
501.9

ÇEYREK SERİ ORTA KAYIT PROFİLİ

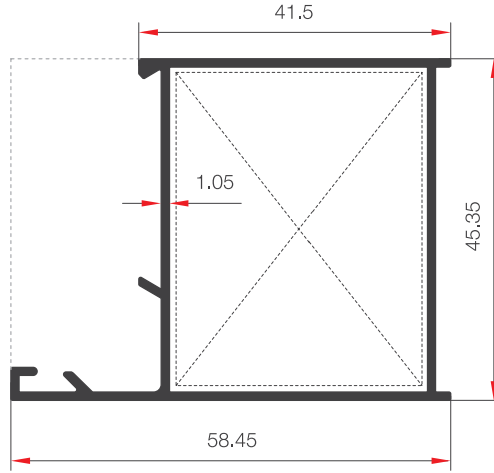
59400

AĞIRLIK (kg/m) / WEIGHT
600

ÇEYREK SERİ KANAT PROFİLİ

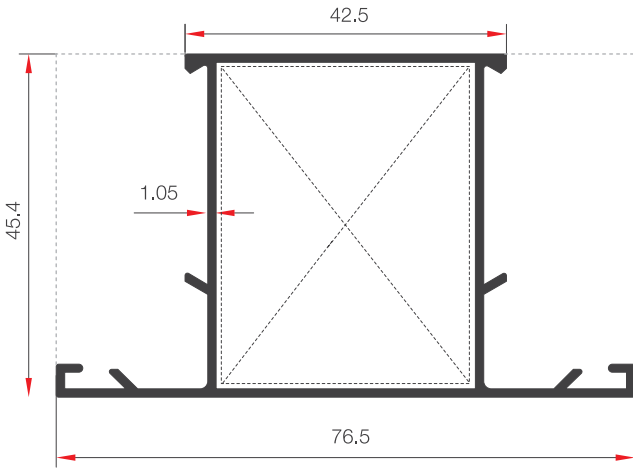
59402

AĞIRLIK (kg/m) / WEIGHT
601.1



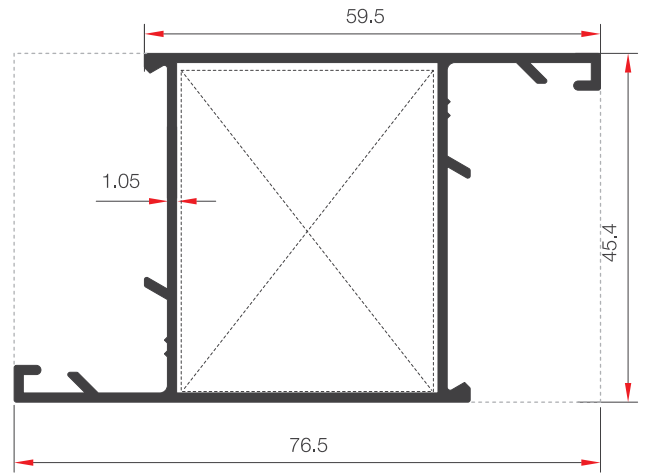
YARIM SERİ KASA PROFİLİ

36644

AĞIRLIK (kg/m) / WEIGHT
574.2

YARIM SERİ ORTA KAYIT PROFİLİ

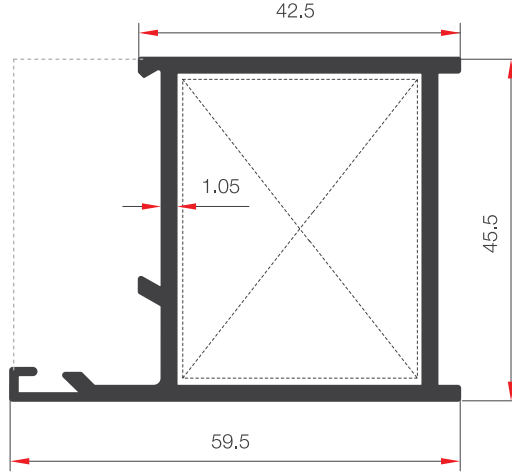
36646

AĞIRLIK (kg/m) / WEIGHT
681

YARIM SERİ KANAT PROFİLİ

36645

AĞIRLIK (kg/m) / WEIGHT
681

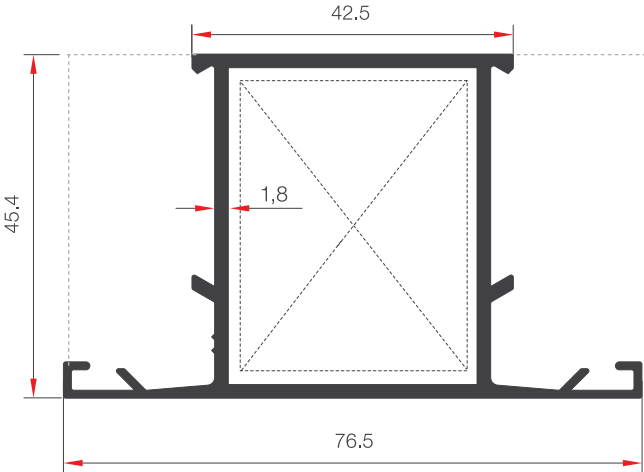


YARIM SERİ KASA PROFİLİ

59397

AĞIRLIK (kg/m) / WEIGHT

923.3

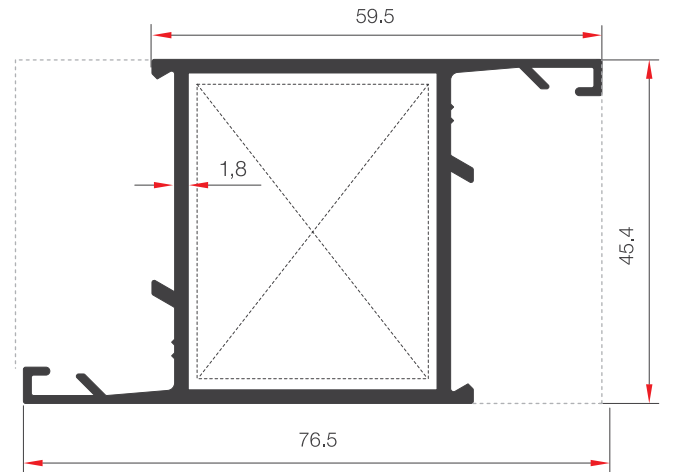


YARIM SERİ ORTA KAYIT PROFİLİ

59398

AĞIRLIK (kg/m) / WEIGHT

1022.2

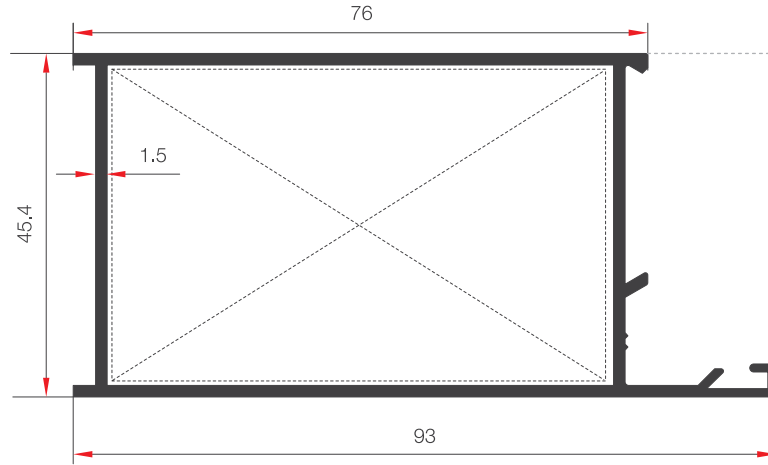


YARIM SERİ KANAT PROFİLİ

59399

AĞIRLIK (kg/m) / WEIGHT

1023

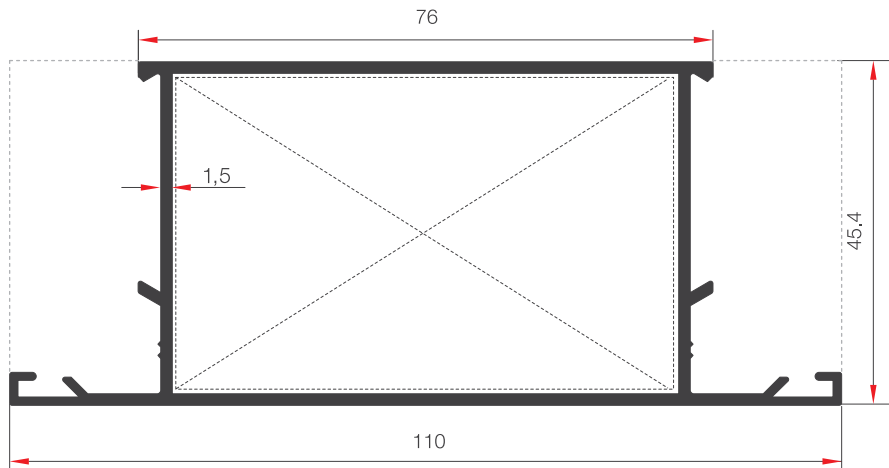


BAZA KASA PROFİLİ

41250

AĞIRLIK (kg/m) / WEIGHT

1066.7

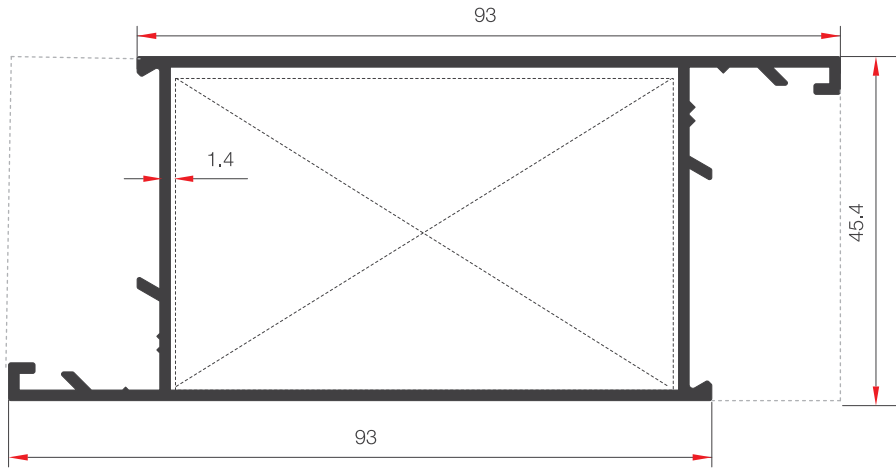


BAZA ORTA KAYIT PROFİLİ

41249

AĞIRLIK (kg/m) / WEIGHT

1170.7

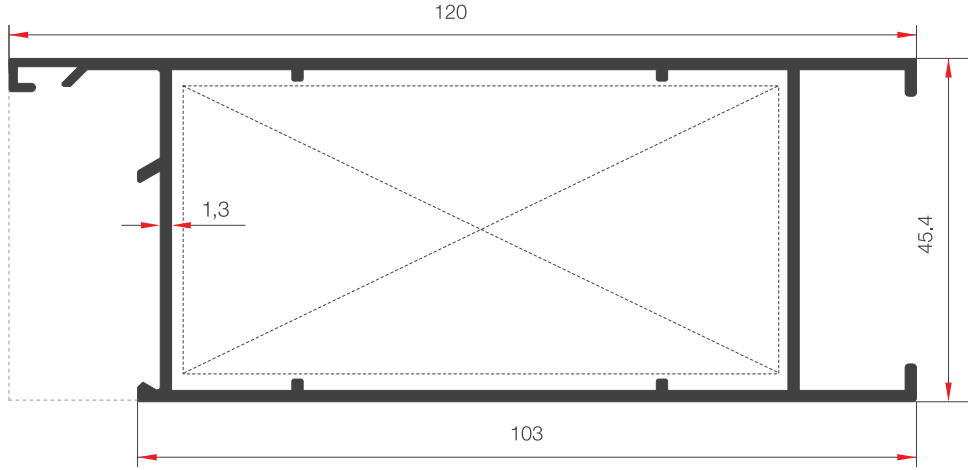


BAZA KANAT PROFİLİ

59395

AĞIRLIK (kg/m) / WEIGHT

1141.2

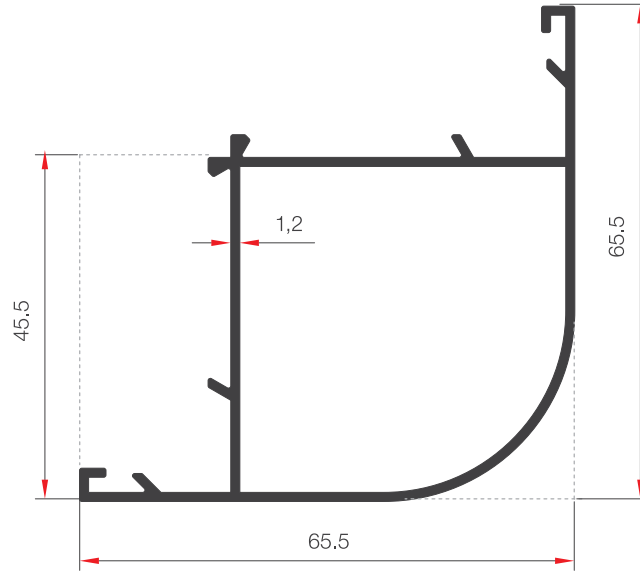


ETEK PROFİLİ

16630

AĞIRLIK (kg/m) / WEIGHT

1,152

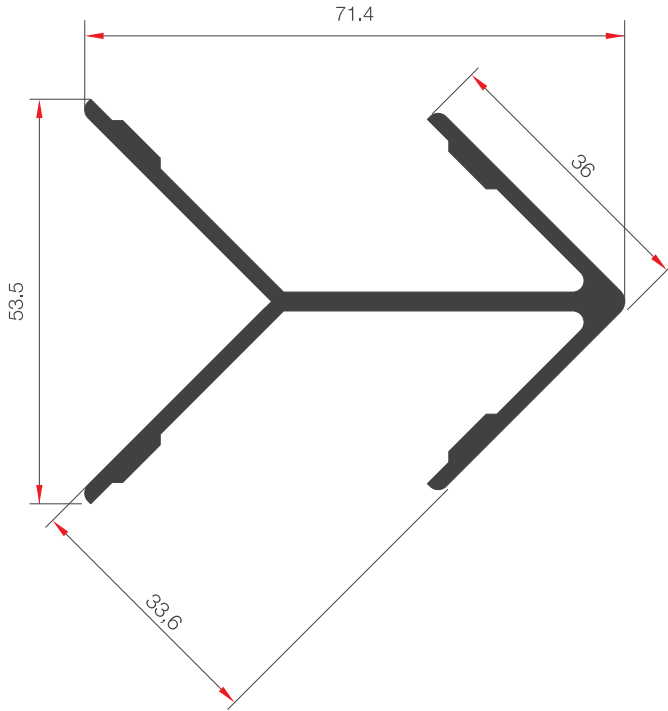


OVAL KÖŞE PROFİLİ

59418

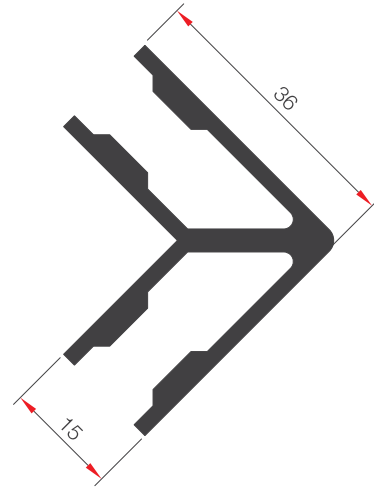
AĞIRLIK (kg/m) / WEIGHT

785.4



GENİŞ ÇAVUŞ BAĞLANTI PROFİLİ

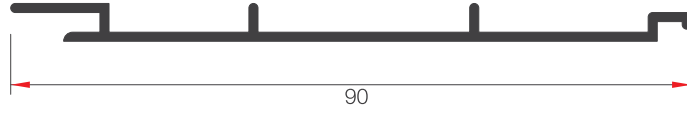
59390

AĞIRLIK (kg/m) / WEIGHT
1156.9

DAR ÇAVUŞ BAĞLANTI PROFİLİ

59391

AĞIRLIK (kg/m) / WEIGHT
890.5



YAPRAK LAMBRI PROFİLİ

59392

AĞIRLIK (kg/m) / WEIGHT

354,2

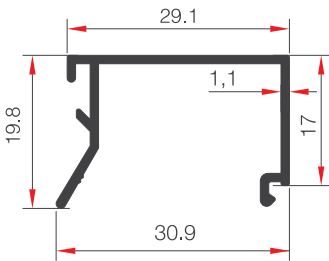


TAHTA LAMBRI PROFİLİ

36706

AĞIRLIK (kg/m) / WEIGHT

508.9

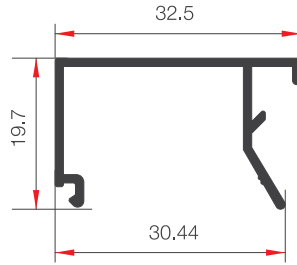


TEK CAM ÇITA PROFİLİ

36650

AĞIRLIK (kg/m) / WEIGHT

230.4

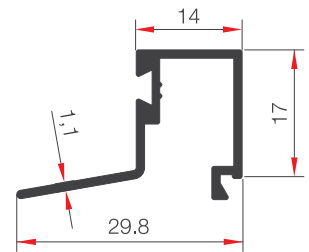


TEK CAM ÇITA PROFİLİ

14895

AĞIRLIK (kg/m) / WEIGHT

239

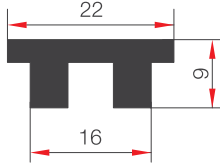


ÇİFT CAM ÇITA PROFİLİ

59403

AĞIRLIK (kg/m) / WEIGHT

231.7

**CAM SÜRME B PROFİLİ**

47788

AĞIRLIK (kg/m) / WEIGHT

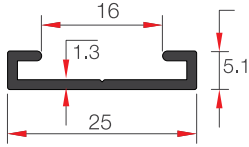
341.5

**CAM SÜRME H PROFİLİ**

47790

AĞIRLIK (kg/m) / WEIGHT

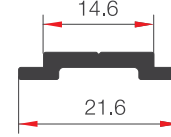
398.4

**DIŞ TİJ PROFİLİ**

59407

AĞIRLIK (kg/m) / WEIGHT

135.8

**İÇ TİJ PROFİLİ**

59406

AĞIRLIK (kg/m) / WEIGHT

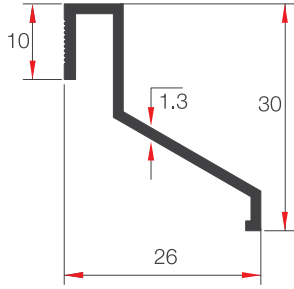
124.7

**ÇARPMA KAPI DIŞ KASA PROFİLİ**

47792

AĞIRLIK (kg/m) / WEIGHT

295.9



DAMLALIK PROFİLİ

59404

AĞIRLIK (kg/m) / WEIGHT

201.6